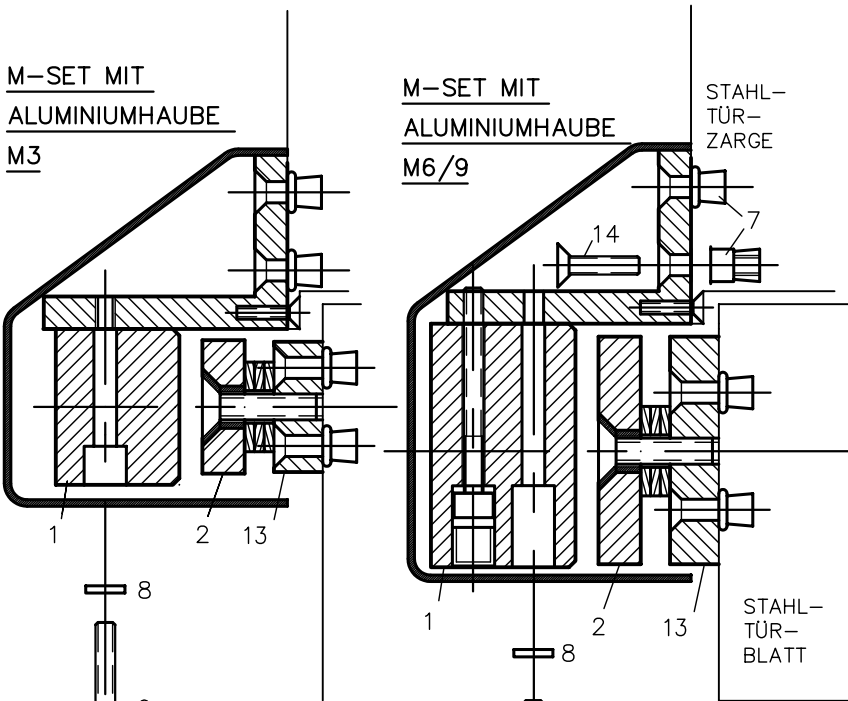


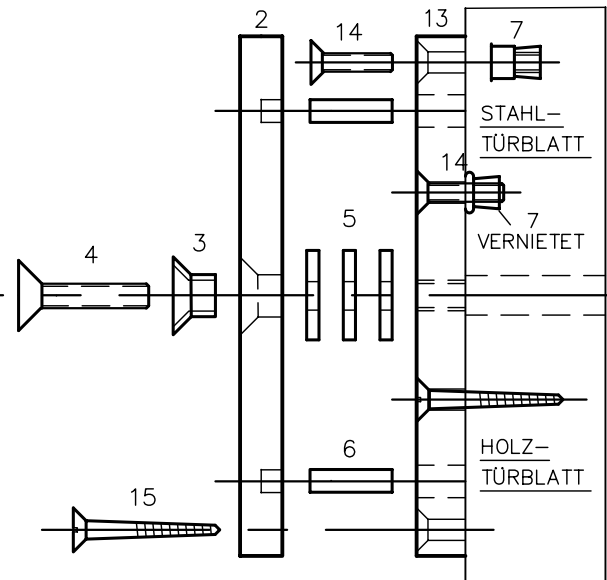
M-SET MIT
ALUMINIUMHAUBE
M3

M-SET MIT
ALUMINIUMHAUBE
M6/9

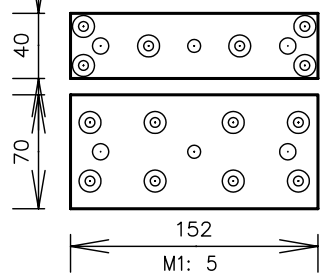


NUR ORIGINALTEILE VERWENDEN
KEINE MECHANISCHE
VERÄNDERUNGEN ZULÄSSIG
BOHREN, FEILEN, SÄGEN USW.

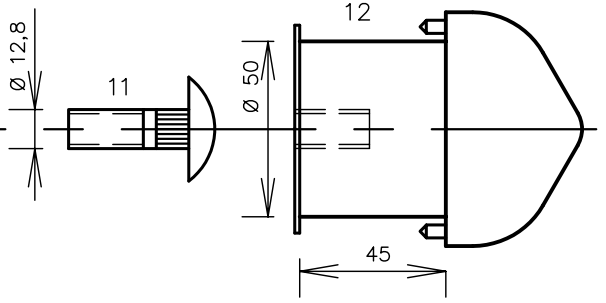
MITTELLINIE MAGNET
UND GEGENPLATTE



MONTAGEPLATTEN 10/15MM



15MM
ZULASSUNG
FH-TÜREN



ALTERNATIVEN ZUR MONTAGEPLATTE

- 1 DSS-MAGNET
- 2 DSS-GEGENPLATTE
- 3 DSS-ISOLATOR (NYLON)
- 4 SENKSCHRAUBE M8x40 DIN 7991
- 5 DSS-GUMMISCHIBE (ANTISTATISCH)
- 6 DSS-ROLLSTIFT (NYLON)
- 7 DSS-GEWINDENIET M6
- 8 UNTERLEGSCHIBE Ø 6,4 DIN 6797

- 9 ZYLINDERSCHRAUBE M6 DIN 912
M3/N: 50mm, M6+9/N: 65mm
- 10 DSS-ABDECKKAPPE 13x8
- 11 SEXBOLT-HUTMUTTER M8x38
- 12 JVA-SEXBOLT 8kn, M8
- 13 MONTAGEPLATTE 10/15MM
- 14 SENKSCHRAUBE M6x30 DIN 7991
- 15 HOLZSENKSCHRAUBE 6x45

Montage an bestehenden FH-Türen nur gemäß "Allg. Zulassung" DIBt (IlfBt) GZ IV 55-1.6.01.v. 12.06.1986

MAGLOCK® DSS®TÜRKONTROLLEN
70180 STUTTGART
Mozartstrasse 20 A
Telefon 0711-604311 + 0800-MAGLOCK
Telefax 0711-604695

MAGNETVERSCHLUSS-ANLAGE
ZULASSUNG G129 GEMÄSS LBO

MAGNETVERSCHLUSS
MONTAGE TYP N

ANSICHTEN
TECHNISCHE DATEN

Pr-Nr: 001/013			
Z-Nr: MV-TypN-Mon		SEITE:	
Rev 02		FACHG: ELT	
MASSSTAB	DATUM	CAD	GEPR
1:2,5	24.10.97		KEMKE