

1 2 3 4 5 6

A

A

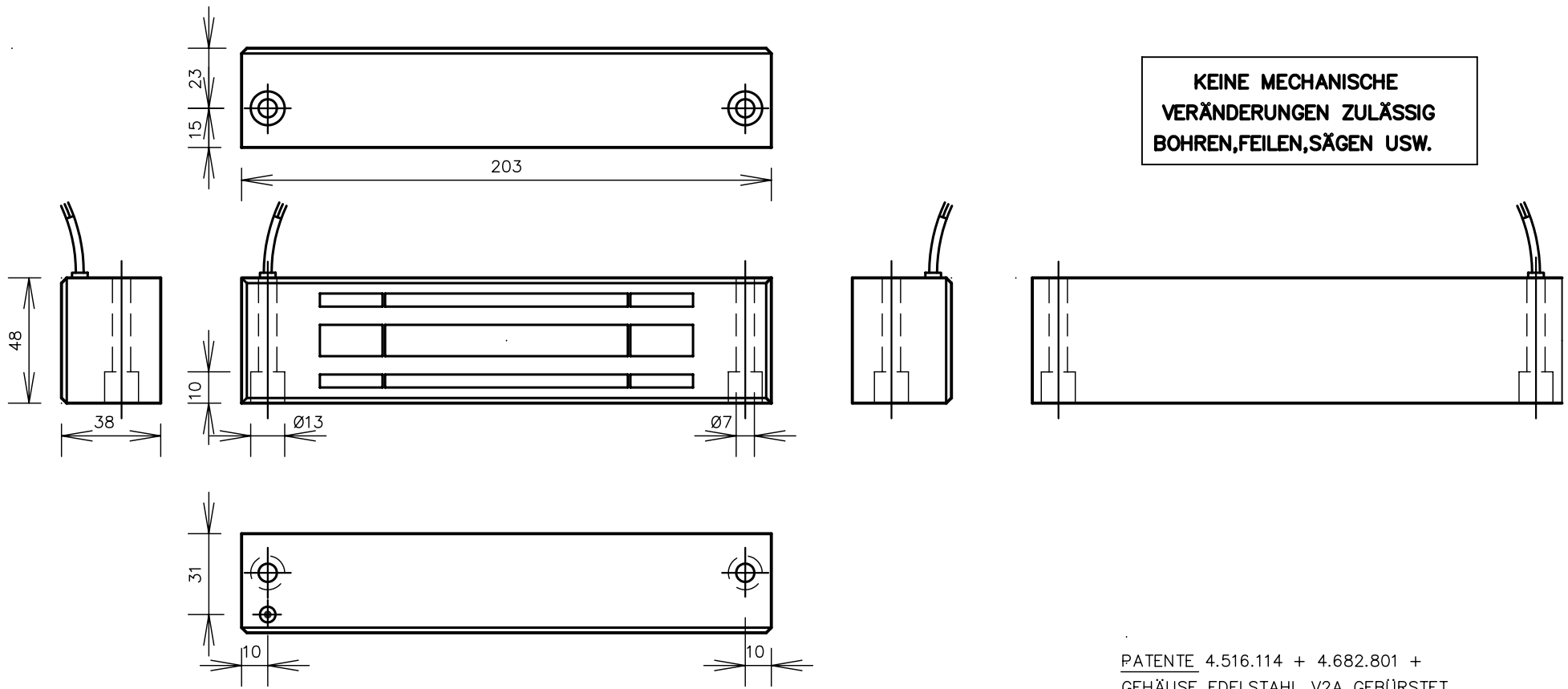
B

B

C

C

**KEINE MECHANISCHE  
VERÄNDERUNGEN ZULÄSSIG  
BOHREN,FEILEN,SÄGEN USW.**



VERSCHLUSSKRAFT (PRÜFUNG -10% SPANNUNG)

bis zu 300 kP

gemäss Hersteller-Angaben SECURITRON, USA

ELEKTRISCHE DATEN BEI SPG. -50% BIS +30%

	12V		24V		
	mA	Ohm	mA	Ohm	Watt
M3	300	40	150	160	3,6W

PATENTE 4.516.114 + 4.682.801 +  
GEHÄUSE EDELSTAHL V2A GEBÜRSTET  
SCHUTZART IP 67/IEC 529  
TEMPERATURBEREICH -40°C BIS +60°C  
LEITUNG AM MAGNET ca. 2,5 m

OBERFLÄCHENBEHANDELT NACH MIL-SPEC-NORM  
KORROSION NACH DIN EN ISO 6988 + NEMA 4X  
FÜR FH-TÜREN GEEIGNET GEMÄSS UL-PRÜFUNG  
ZUM INNEN- UND AUSSENEINSATZ GEEIGNET

**MAGLOCK®** DSS®TÜRKONTROLLEN  
70180 STUTTGART  
Mozartstrasse 20 A  
Telefon 0711-604311 + 0800-MAGLOCK  
Telefax 0711-604695

**MAGNETVERSCHLUSS-ANLAGE**  
ZULASSUNG G129 GEMÄSS LBO

**MAGNETVERSCHLUSS**  
**M3 TYP N**

ANSICHT  
TECHNISCHE DATEN

Pr-Nr: 001/032

Z-Nr: MV-M3-N

SEITE:

Rev 03

FACHG: ELT

MASSSTAB	DATUM	CAD	GEPR
1:2,5	14/12/00		KEMKE