

1 2 3 4 5 6

A

A

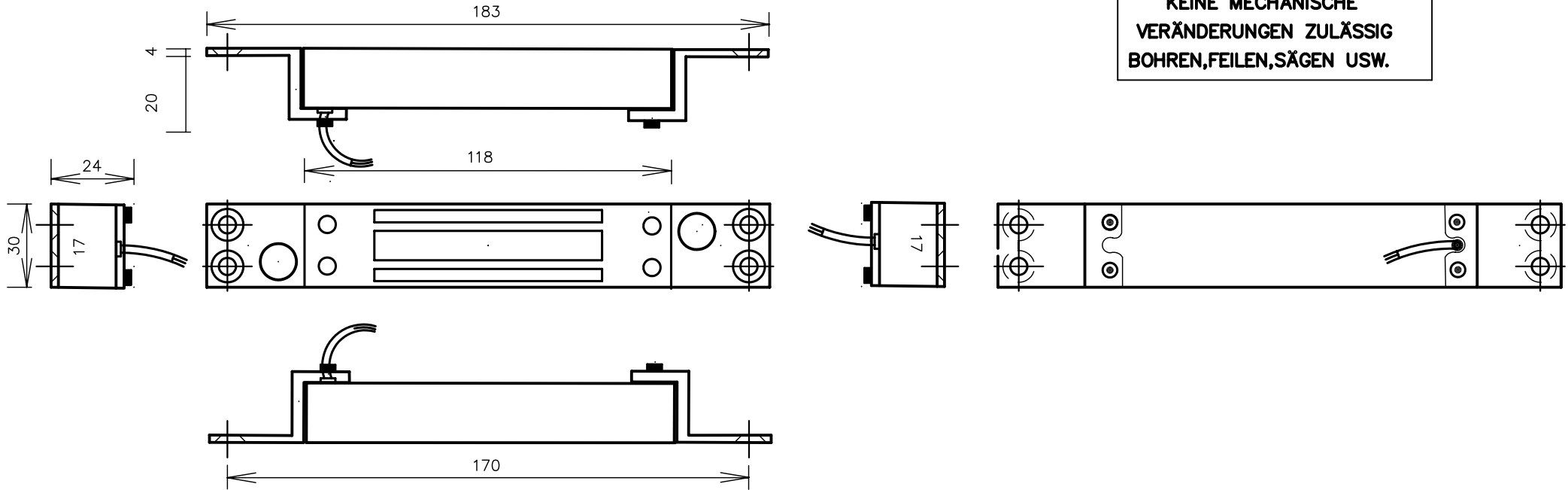
B

B

C

C

**KEINE MECHANISCHE
VERÄNDERUNGEN ZULÄSSIG
BOHREN,FEILEN,SÄGEN USW.**



VERSCHLUSSKRAFT (PRÜFUNG -10% SPANNUNG)

bis zu 275 kP

gemäss Hersteller-Angaben SECURITRON, USA

ELEKTRISCHE DATEN BEI SPG. -50% BIS +30%

	24V	
	mA	Watt
	60	1,4

PATENTE 4.516.114 + 4.682.801 +
 GEHÄUSE EDELSTAHL V2A GEBÜRSTET
 SCHÜTZART IP 67/IEC 529
 TEMPERATURBEREICH -40°C BIS +60°C
 LEITUNG AM MAGNET ca. 2,5 m

ØBERFLÄCHENBEHANDELT NACH MIL-SPEC-NORM
 KORROSION NACH DIN EN ISO 6988 + NEMA 4X
 FÜR FH-TÜREN GEEIGNET GEMÄSS UL-PRÜFUNG
 ZUM INNEN- UND AUSSENEINSATZ GEEIGNET

MAGLOCK® DSS®TÜRKONTROLLEN
 70180 STUTTGART
 Mozartstrasse 20 A
 Telefon 0711-604311 + 0800-MAGLOCK
 Telefax 0711-604695

MAGNETVERSCHLUSS-ANLAGE
 ZULASSUNG G129 GEMÄSS LBO

MAGNETVERSCHLUSS
SCHERMAGNET BABY-SAM

ANSICHT
TECHNISCHE DATEN

Pr-Nr: 001/055

Z-Nr: MV-BABY-SAM

SEITE:

Rev 01

FACHG: ELT

MASSSTAB	DATUM	CAD	GEPR
1: 1,5	02/12/00		KEMKE