

1

2

3

4

5

6

A

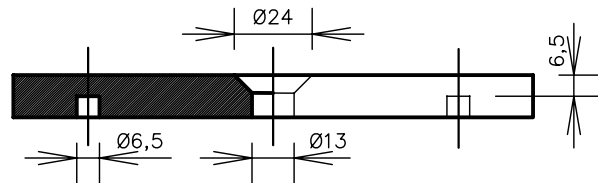
A

B

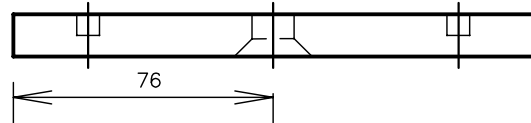
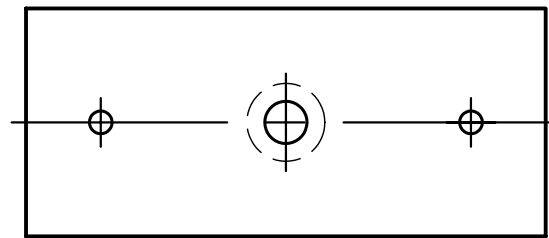
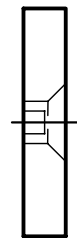
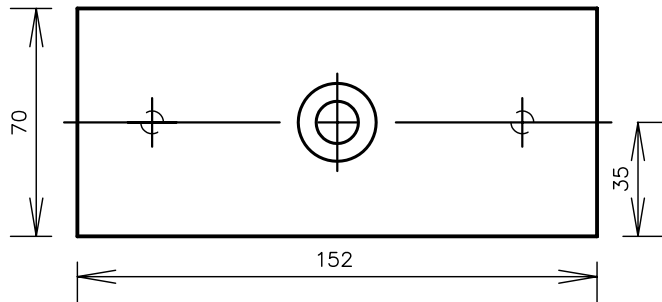
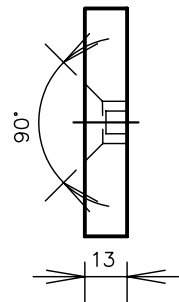
B

C

C



KEINE MECHANISCHE
VERÄNDERUNGEN ZULÄSSIG
BOHREN,FEILEN,SÄGEN USW.



MAGLOCK® DSS®TÜRKONTROLLEN
70180 STUTTGART
Mozartstrasse 20 A
Telefon 0711-604311 + 0800-MAGLOCK
Telefax 0711-604695

MAGNETVERSCHLUSS-ANLAGE
ZULASSUNG G129 GEMÄSS LBO

GEGENPLATTE
M6

ANSICHT
TECHNISCHE DATEN

Pr-Nr: 001/063			
Z-Nr: GP-M6		SEITE:	
Rev 02		FACHG: ELT	
MASSSTAB	DATUM	CAD	GEPR
1:2,5	23.10.97		KEMKE